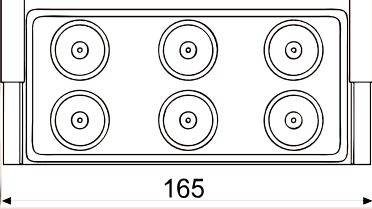
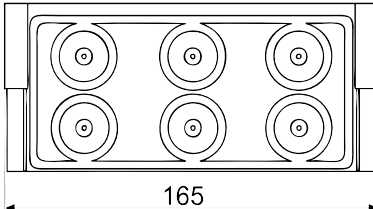
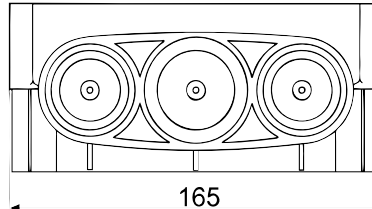
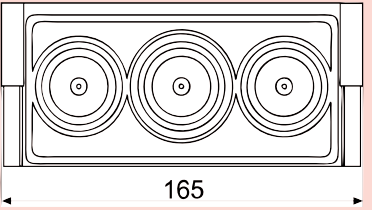
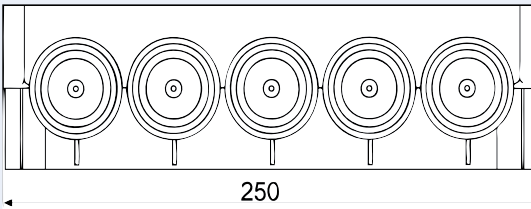
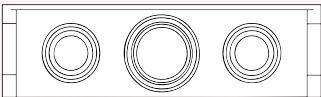
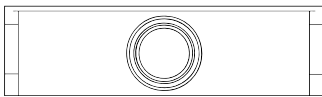
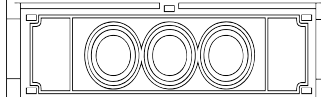
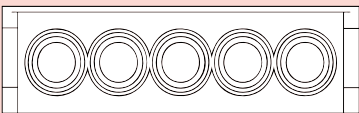



Wykonania ścianek bocznych w skrzynkach Z1 i Z2

		
<p>ścianka nr 1 6 x P11</p>	<p>ścianka nr 2 6 x B13,5/P13,5</p>	<p>ścianka nr 3 3 x P21 /B13,5/P13,5/B25 łączenie skrzynek</p>
		
<p>ścianka nr 4 1 x B30 / P29 2 x P21 / B13,5 /P13,5 /B25 łączenie skrzynek</p>	<p>ścianka nr 5 5 x P21 /B13,5 /P13,5 /B25 łączenie skrzynek</p>	

Wykonania ścianek bocznych w skrzynkach Z3 i Z4

Ścianka nr 1	Ścianka nr 2	Ścianka nr 3
		
<p>1 x B13,5/25 1 x B30 / 4 x 25 /P36 1 x B13,5 /30</p>	<p>1 x P36 /P42</p>	<p>1 x B13,5 / 25 1 x B13,5 / 30 1 x B13,5 / 25 łączenie skrzynek</p>
Ścianka nr 4	Ścianka nr 5	<p>UWAGA: do ścianek bocznych należy stosować dławnice bezgwintowe o nr części:</p>
		<p>B13,5 - 8144-2 B16 - 8160-2 B20 - 8161-2 B25 - 8143-2 B30 - 8150-2</p>
<p>5 x B13,5 /25</p>	<p>gładka bez otworów</p>	